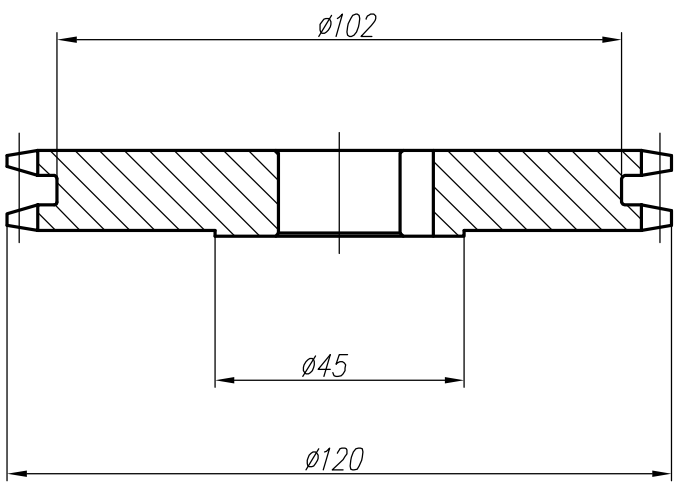


Инв. N подл.	Подп. и дата	Взам. инв. N	Инв. N дубл.	Подп. и дата	Справочный N	Первое применение

СП-8/2-03.00.007



Изм.	Лист	N докум.	Подп.	Дата	СП-8/2-03.00.007
Разраб.	Жукова			22.2006	
Проб.					
Утв.					
Звездоочка					Лист
Сталь 40X					
					Масса
					Листов 1
					Масштаб 1:1